

## Kutry/mixéry KE120S kutr 11,5L - variabilní rychlost, zoubkované nože

POL. #: \_\_\_\_\_

MODEL #: \_\_\_\_\_

PROJEKT # \_\_\_\_\_

SIS # \_\_\_\_\_

AIA # \_\_\_\_\_



600088 (KE120S)

Kutr/mixer s nerezovou nádobou 11,5 l. Variabilní nastavení rychlosti 300 až 3500 ot/min. Vč. 11,5 l nádoby s víkem, integrované ergonomické stěrky/emulsifikátoru a jemně ZOUBKOVANÉHO nožového bloku.

### Zkrácená specifikace

#### Položka č. \_\_\_\_\_

Robustní stolní kutr vhodný pro všechny druhy sekání, mixování, mletí apod. 11,5 l nerezová mísa AISI304 s centrálním hřídelem a průhledným BPA free víkem s vodotěsným těsněním a plnicím otvorem. Variabilní nastavení rychlosti (nepřetržitý provoz a stop). Části přicházející do styku s potravinami jsou odnímatelné a lze je umývat v myčce nádobí. Víko je vybaveno bezpečnostním magnetickým spínačem. Nožový blok s nerezovými jemně zoubkovanými noži. Rotační nože svírají úhel, který spolu s kónickým tvarem mísy zaručují rovnoměrné mixování. Magnetická ochrana správného usazení mísy nebo víka Beznapěťový blokovací systém - v případě výpadku el. proudu za provozu se kráječ samovolně znovu nespustí dokud obsluha nestiskne tlačítko Start. Dotykový ovládací panel s tlačítky Zapnuto/vypnuto a volbou rychlosti. Nízkonapěťový ovládací panel s IP65 ochranou proti vodě. Integrovaná ergonomická stěrka/emulsifikátor pro konzistentní mixování zejména při přípravě tekuté a polotekuté stravy. Variabilní nastavení rychlosti: 300 až 3500 ot/min.

### Hlavní funkce a vlastnosti

- Výkon vhodný pro provozy s kapacitou 100-200 jídel za směnu.
- Robustní kutr umožňuje rychlé mletí, mixování, sekání a přípravu cukrářských těst.
- Dodáváno včetně:
  - 11.5 nerezové mísy se značkou pro max.plnění
  - jemně zoubkovaného nožového bloku
  - stěrky.
- Kónický tvar dna mísy a perforované nože pod úhlem zaručují rovnoměrné mixování.
- Otvorem ve víku lze přidávat přísady i v průběhu přípravy.
- Spodní pevný kryt usnadňuje manipulaci.
- Kovový rám víka s těsněním zajišťuje vodotěsnost a zabraňuje únikům tekutin.
- Všechny části přicházející do styku s potravinami jsou snadno ODNÍMATELNÉ bez nutnosti nářadí a kompletně demontovatelné.

### Konstrukce

- Stěrka s nerezovou rukojetí, snadno demontovatelná.
- Variabilní RYCHLOST od 300 do 3500 ot/min.
- Výkon: 2200 W.
- Dotykový ovládací panel s krytím IP65 proti vodě.
- Víko rukojetí s dvojitým bezpečnostním uzavíracím systémem.
- Průhledné víko BPA free s magnetickým kontaktním bezpečnostním systémem, který zastaví přístroj v případě nesprávného uzavření.
- Bezpečnostní zařízení vyžaduje opětovné spuštění stroje tlačítkem start v případě výpadku proudu.
- Vysoce spolehlivý, tichý asynchronní průmyslový motor pro zátěžové provozy a dlouhou životnost.
- Mísa z nerez oceli 304 AISI s vodotěsným těsněním a držadly pro snadnou manipulaci.

### Příslušenství v ceně

- 1 z Stěrka pro kutr K120 a KE120 - PNC 650059 nutno kombinovat pouze s jemně zoubkovaným nožovým blokem.
- 1 z Nožový blok jemně zoubkovaný (pro emulze) pro kutr 11,5 l. PNC 650060
- 1 z Nerezová nádoba 11,5L s ukazatelem max. hladiny pro tekutiny - pro 11,5 l kutr/mixer. PNC 650073

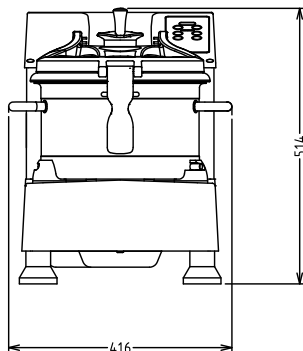
### Extra příslušenství

- Stěrka pro kutr K120 a KE120 - nutno kombinovat pouze s jemně zoubkovaným nožovým blokem. PNC 650059
- Nožový blok jemně zoubkovaný (pro emulze) pro kutr 11,5 l. PNC 650060
- Nerezová nádoba 11,5L s ukazatelem max. hladiny pro tekutiny - pro 11,5 l kutr/mixer. PNC 650073
- Mobilní nerezový podstavec. PNC 653017

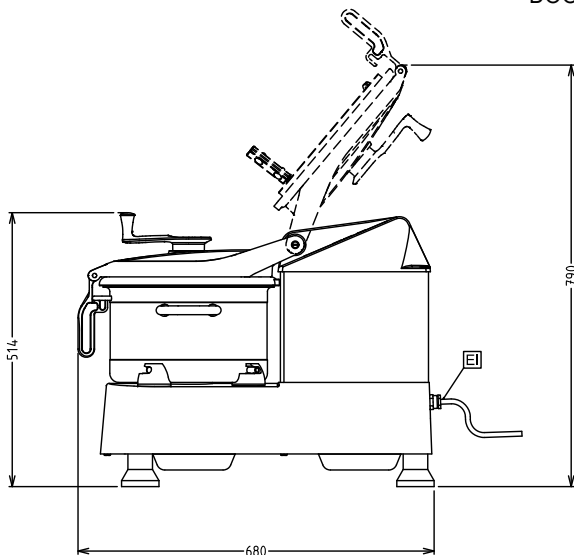
SCHVÁLENO: \_\_\_\_\_

- Nožový blok vroubkovaný pro kutr 11,5 l PNC 653299
- Nožový blok vroubkovaný (na MASO) pro 11,5 l kutr. PNC 653538

Zepředu

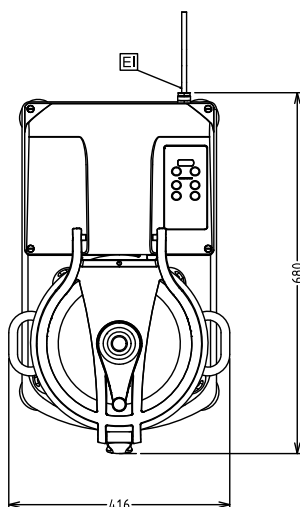


Boční



EI = Elektrické napojení

Shora



### Elektro

Napětí:

600088 (KE120S)

200-240 V/1N ph/50/60 Hz

Celkový příkon:

2.2 kW

### Kapacita:

Výkon (až):

6 kg/cyklus

Kapacita

11.5 L

### Hlavní informace

Vnější rozměry, Šířka 416 mm

Vnější rozměry, Hloubka 680 mm

Vnější rozměry, Výška 517 mm

Převážná váha: 73 kg

Variabilní rychlost: 300-3500 ot/min

 Kutry/mixéry  
 KE120S kutr 11,5L - variabilní rychlost, zoubkované nože

Společnost si vyhrazuje právo provádět změny v produktech bez předchozího upozornění. Všechny informace byly správné v době tisku.

2024.08.31